

他社製品に比べて肉厚で強固
あらかじめ下穴をあけて出荷



製作カンタン！
30角アルミフレーム部材
お好みのサイズに合わせて
組立キットとしてカットし
発送いたします。

3ミリ複合板用平看板フレーム

HIRAKAN

ヒラカン SF-35型

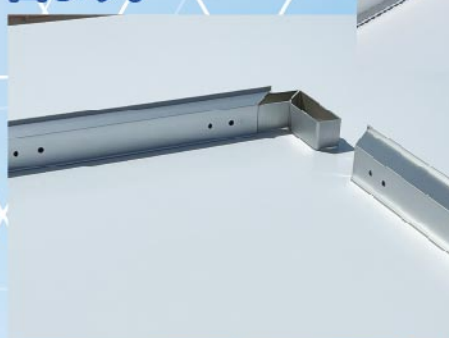
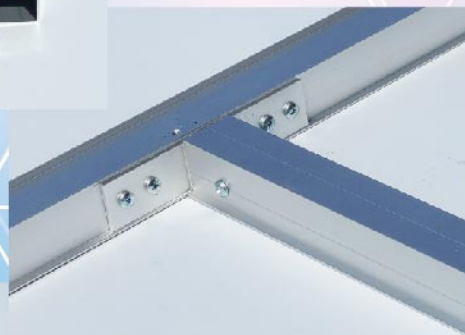
基本レイアウト図

フレームサイズ	レイアウト
910×1820	
1000×2000	
1220×2440	
1500×3000	
1820×5460	



インパクト
ドライバーのみで
ラクラク組立

肉厚で強固なので
しっかりと直角が
出ます。



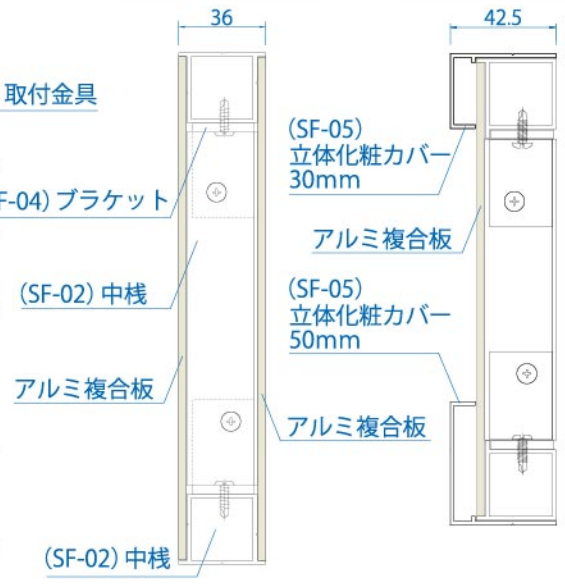
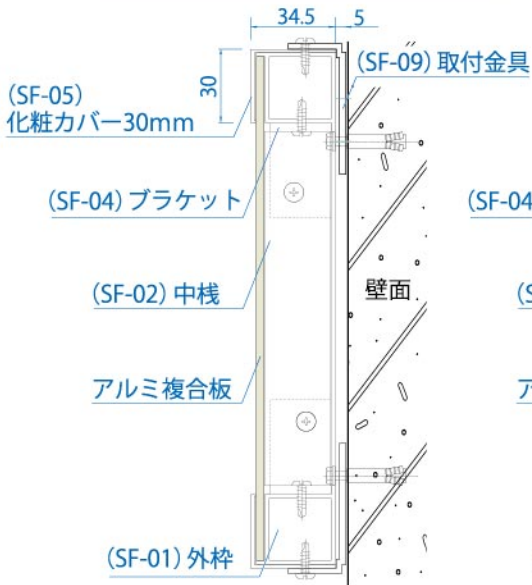
バリエーションが
豊富で自由にレイ
アウトが可能です。

化粧カバー付片面使用の場合

片面使用の場合

両面使用の場合

立体化粧カバー

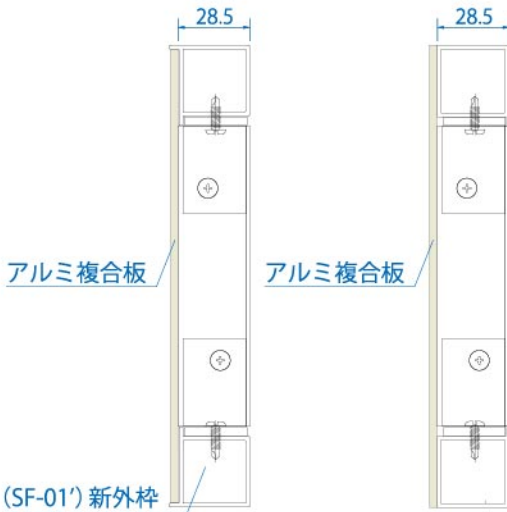


- サイズはご指定の寸法にカットし下穴をあけて出荷します。
- 外枠・中棧・ブラケット・アルミコーナーが含まれます。

取付金具・化粧カバー・雨よけはオプション品となりますので、ご利用の場合はご指示ください。中棧本数も任意の数でお出し致しますので発注の際に確認をお願い致します。

壁側ミミなし

表ミミなし



SF-35型 ヒラカン 部材一覧

