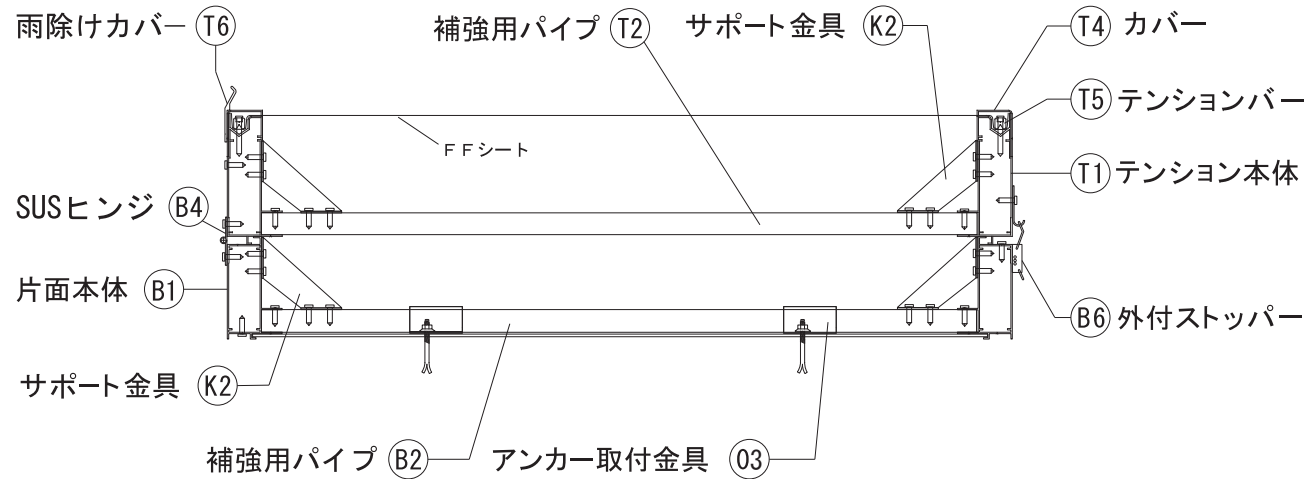


SLS-200 型参考図面

※この組立図はあくまでも参考です。

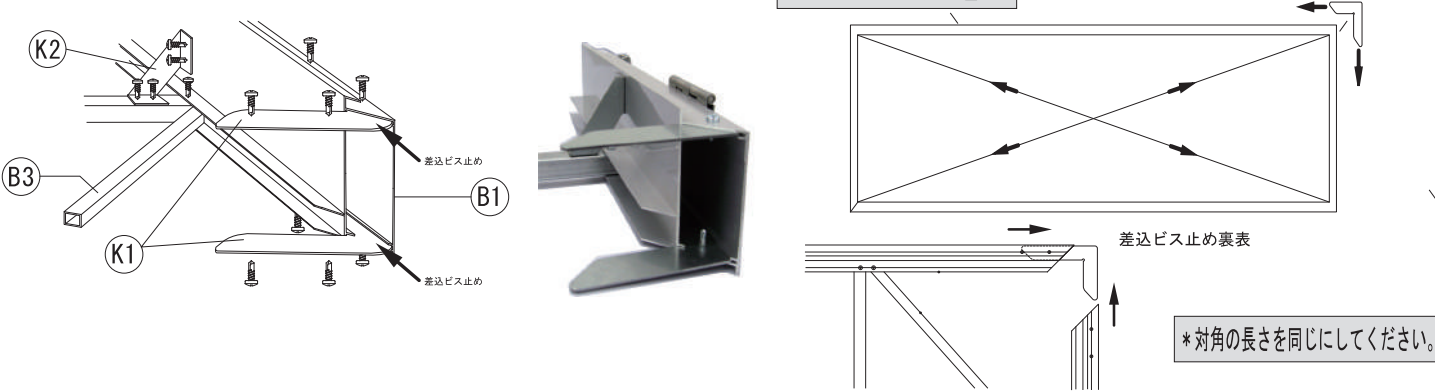
組み立てにつきましては設置場所・環境に考慮し、お客様の任意でお願い致します。

側面断面図



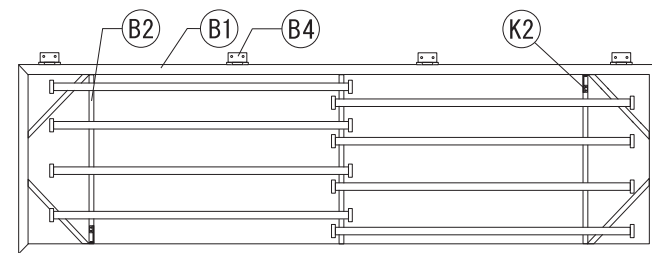
① ベースフレームの組立て方 *必要に応じて水抜き穴もお忘れなく、必ず互い違いに穴を開けて下さい。(光漏れ防止)

ベース本体(B1)にL金具(K1)を1コーナーごとに上下2枚差込み、直角を出してから、ビスで止めてください。四隅を隙間の無い状態にして下さい。次に、ベースコーナー用パイプ(B3)を取り付けます。



ベース本体(B1)に補強パイプ(B2)を、FLの取付けを考慮して差込み、ビス止めします。その後補強パイプ(B2)1本おきに本体サポート(K2)で補強します。最後にベース本体に、SUSヒンジ(B4)を固定します。

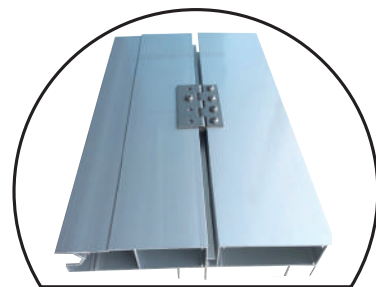
*補強材は蛍光灯ホルダー取付け可能なピッチで計算して下さい。尚、取付け下地材の種類等も考慮して下さい。



テンション本体をベース本体の上に乗せ、合っていることを確かめてから下図の要領ですでに本体に付いているSUSヒンジ(B4)の片方をビス止めします。その時、各々一箇所のみ仮止めし、全体に狂いの無いことを確かめてから本締めを行います。

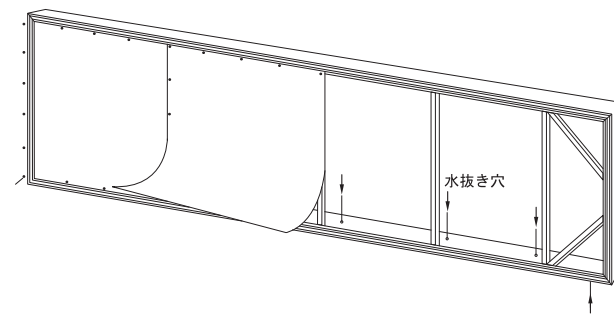
長い (テンション側) 短い (ベース側)

付属のSUSヒンジを上記の要領で均等に固定して下さい。長短がありますので間違わないように設置して下さい。



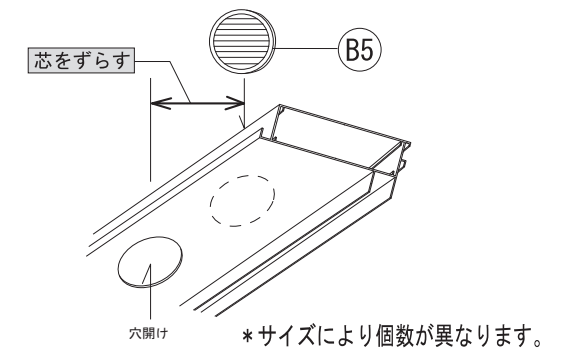
裏板取付け参考図

裏面に、カラートタン・アルミ複合板等を御使用下さい。



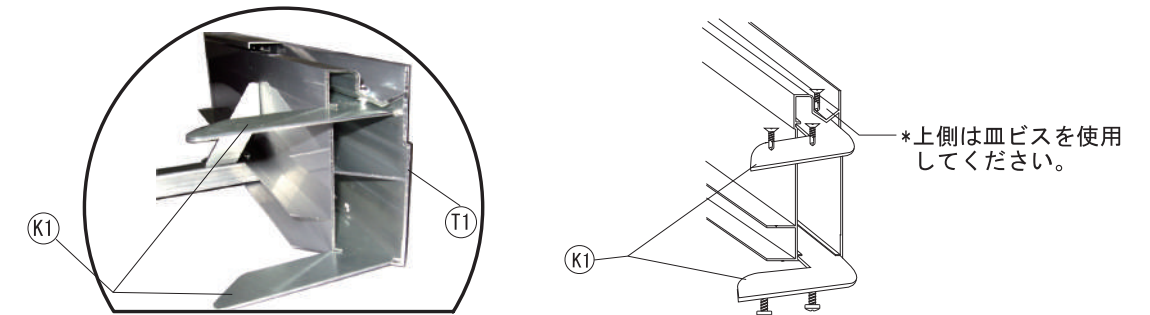
ガラリの取付け

*必要に応じて換気孔を下図の様にベース本体(B1)に下図の様に位置をずらして(光漏れを防ぐ為)30mm穴を開けガラリ(B5)を取り付けて下さい。

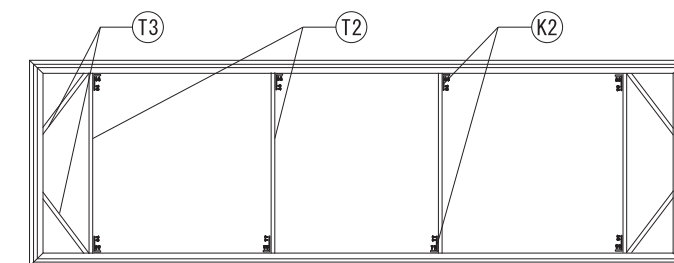


② テンションフレームの組立て *必要に応じて水抜き穴もお忘れなく、必ず互い違いに穴を開けて下さい。(光漏れ防止)

テンション本体(T1)上下にL金具(K1)を差込み直角を出して正面から四隅をビス止めします。その後、裏返してL金具(K1)を止めます。

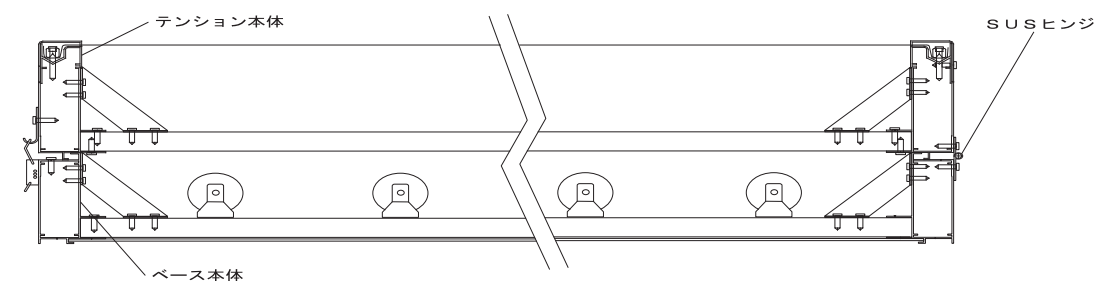


次にテンションコーナー用パイプ(T3)を取付け、テンション本体に補強パイプ(T2)を差し込んでビス止めし、その後テンション用サポート(K2)で補強をします。



*対角の長さを同じにしてください。

テンション本体をベース本体の上に乗せ、合っていることを確かめてから下図の要領ですでに本体に付いているSUSヒンジ(B4)の片方をビス止めします。その時、各々一箇所のみ仮止めし、全体に狂いの無いことを確かめてから本締めを行います。



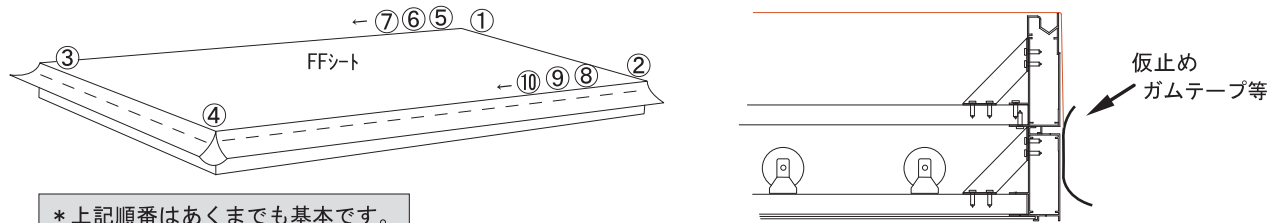
製品につきましては、品質向上の為、改良する場合があります。あらかじめご了承下さい。

③ 展張作業の手順

FFシートを看板寸法より縦・横それぞれ100mm程度大きめにカットし、フレームの上に乗せます。

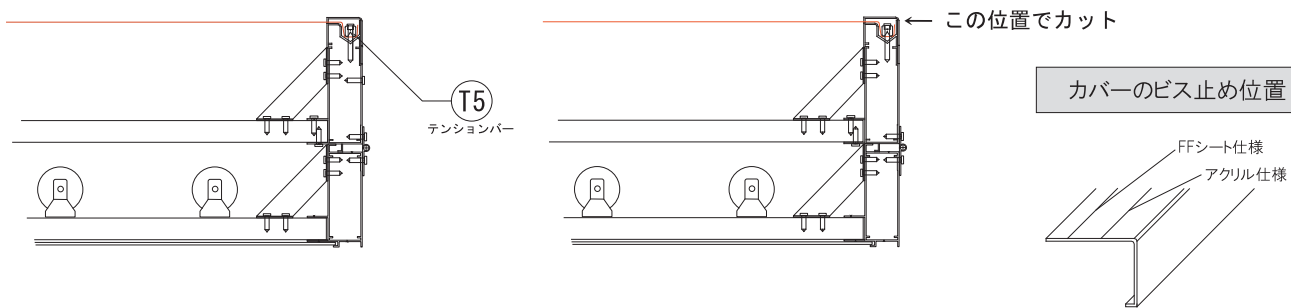


FFシートをガムテープ等で仮止めをします。その後、下図の順番で展張をかけます。



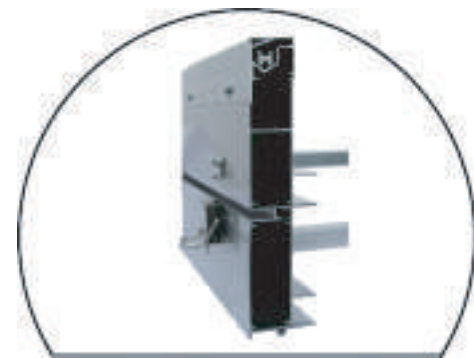
*上記順番はあくまでも基本です。

次にテンションバー ⑮を使用して上記の順番で仮止めテープをはずしながらビス止めし、最後に余ったシートをカットすると展張の終了です。

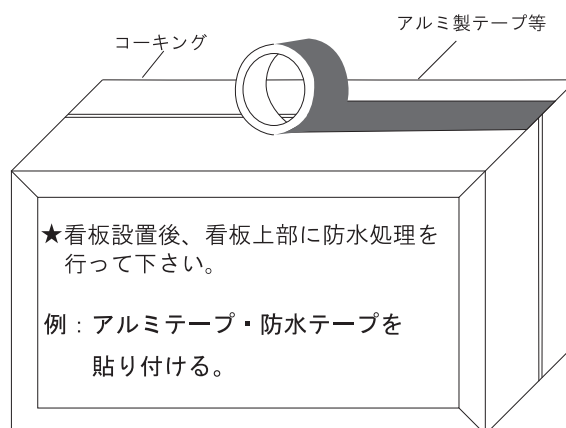
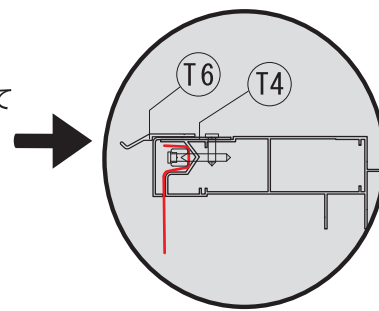


外付ストッパーの取付け

最後に外付ストッパーを取り付けて終わりです。キットに入っている部材を均等に取付けて下さい。



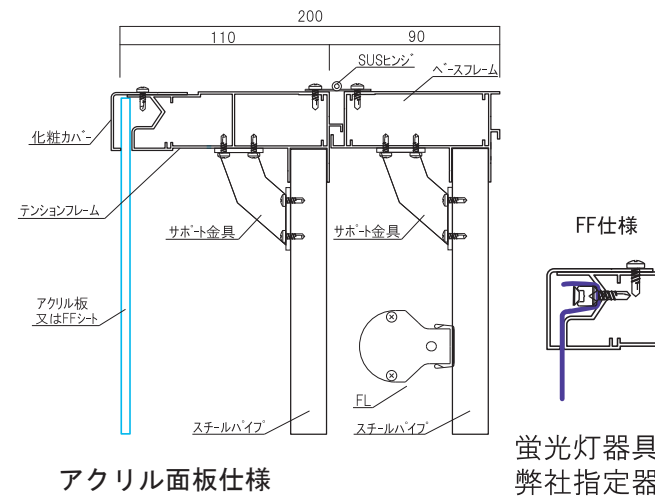
カバー・雨除けの取付け
カバー ⑭を取付けしたあと、用途に応じて雨除けカバー ⑯を取付けます。



★看板設置後、看板上部に防水処理を行って下さい。
例：アルミテープ・防水テープを貼り付ける。

ケガ防止・シートが傷つかない為にヤスリ等で角部分を削って下さい。作業に際しましては、安全を充分考慮して下さい。

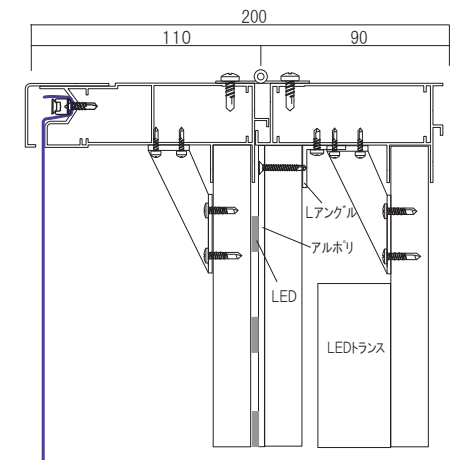
FL 器具仕様参考図



アクリル面板仕様

蛍光灯器具をご使用の場合は弊社指定器具をご使用下さい。

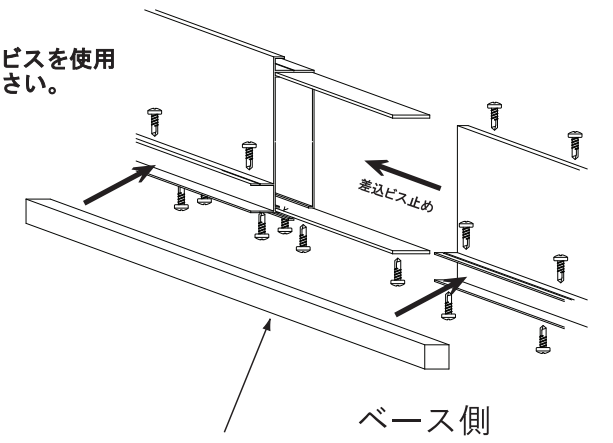
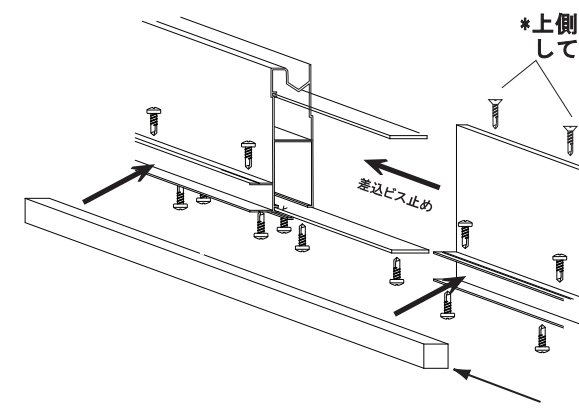
LED仕様参考図



・基本蛍光灯仕様なので、モジュール仕様の場合は底上げ加工が必要です。

ジョイント金具の取付方 SLSタイプ

テンション側



サイズによって付属されていない場合があります。

*お願い：ジョイント金具は1ヶ所につき、ビス4本以上で止めて下さい。

アクリルカット寸法
看板寸法 (H・W) -10mm

使用組立ビス

- 13 フレーム組立用・雨よけ
 - 19 パツチン錠・ヒンジ・カバー用
 - 16 フレーム組立用
- ※展張ビスは標準装備です。

この度は、弊社製品をお買い求め頂きありがとうございます。

この組立図はあくまでも参考です。

組み立てにつきましては設置場所・環境に考慮し、お客様の任意でお願い致します。

なお、実際入っている商品と異なる場合がございます。

ご不明な点がございましたらご連絡下さい。

※同封のシールは品質管理並びにメンテナンス等の為にフレーム内側に貼って下さい。



広告看板製作・資材販売
サンフレックス株式会社

<http://www.sunflex.jp>

〒547-0015 大阪市平野区長吉長原西3-5-2
TEL : 06-6760-7788 FAX : 06-6760-7766