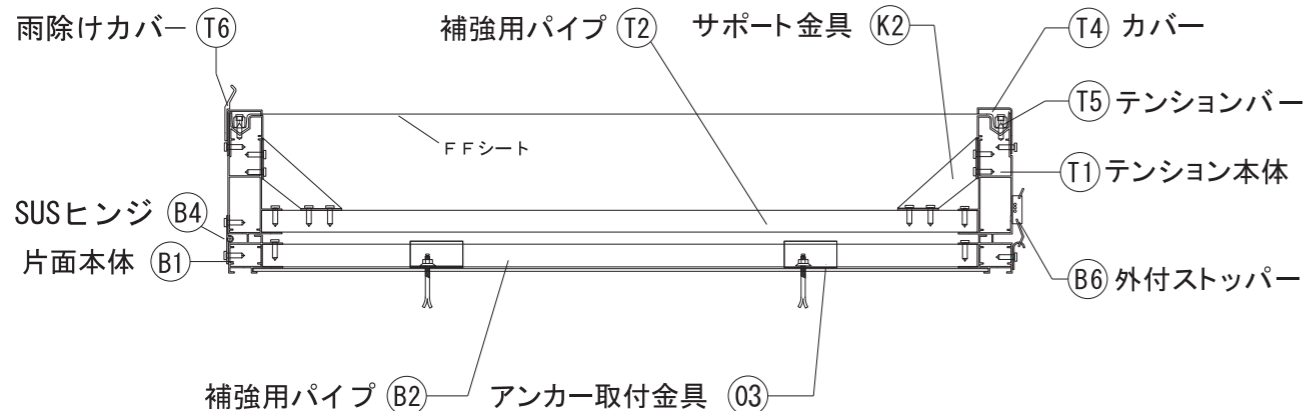


# SLS-145 型参考図面

## 側面断面図



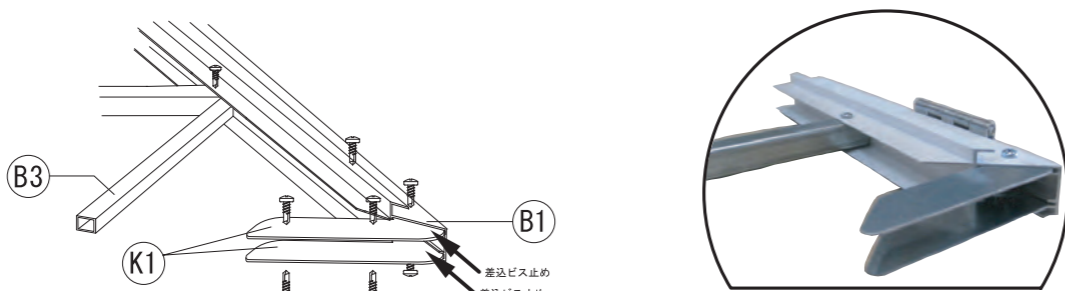
※この組立図はあくまでも参考です。

組み立てにつきましては設置場所・環境に考慮し、お客様の任意でお願い致します。

## ① ベースフレームの組立て方

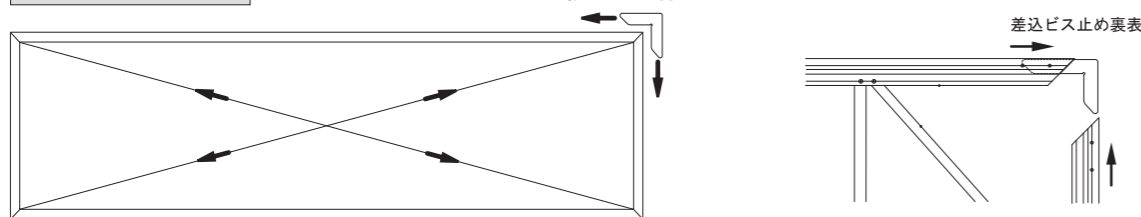
※必要に応じて水抜き穴もお忘れなく、必ず互い違いに穴を開けて下さい。(光漏れ防止)

ベース本体(B1)にL金具(K1)を1コーナーごとに上下2枚差込み、直角を出してから、ビスで止めてください。四隅を隙間の無い状態にして下さい。次に、ベースコーナー用パイプ(B3)を取り付けます。



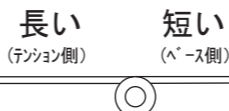
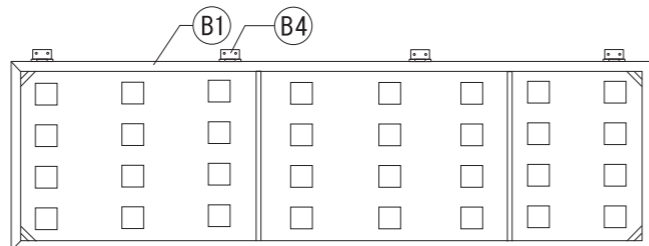
ここにご注意!

上下2枚 x 四隅

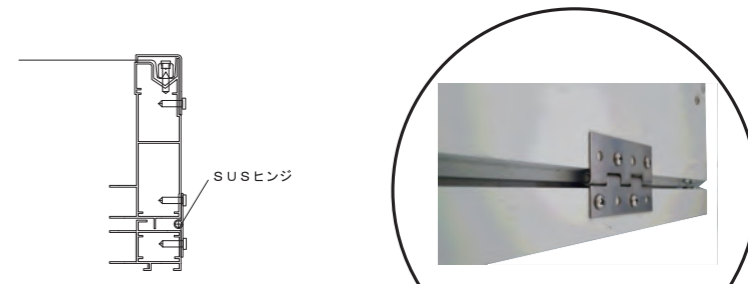


\* 対角の長さを同じにしてください。

ベース本体(B1)に補強パイプ(B2)を、LEDの取付けを考慮して差込み、ビス止めします。最後にベース本体に、SUSヒンジ(B4)を固定します。

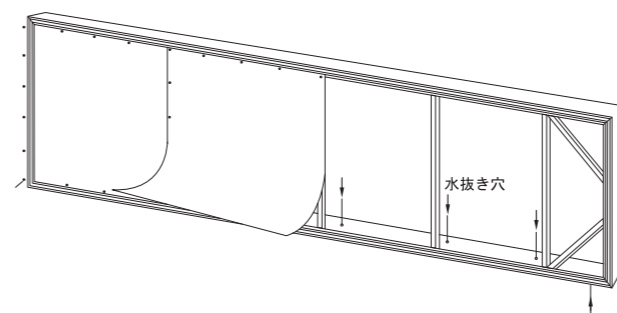


付属の SUS ヒンジを上記の要領で均等に固定して下さい。長短がありますので間違わないように設置して下さい。



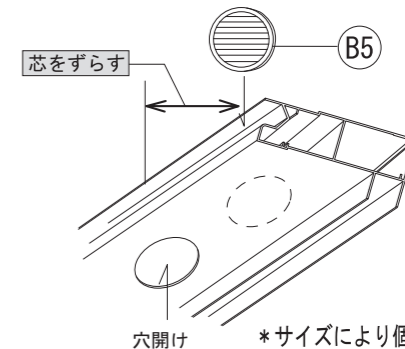
## 裏板取付け参考図

裏面に、カラートタン・アルミ複合板等を御使用下さい。(使用する LED の種類によっては裏板と LED を取り付ける板を併用することもあります。)



## ガラリの取付け

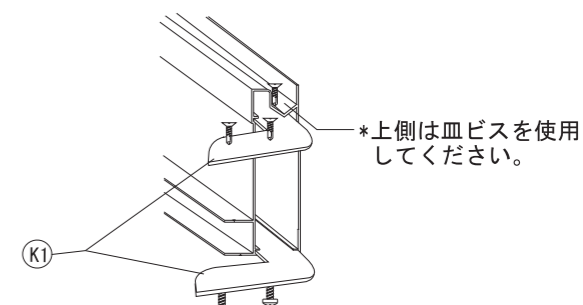
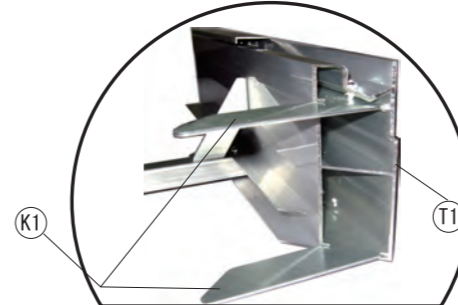
\* 必要に応じて換気孔を下図の様にテンション本体(T1)に下図の様に位置をずらして(光漏れを防ぐ為)30mm穴を開けガラリ(B5)を取り付けて下さい。



## ② テンションフレームの組立て

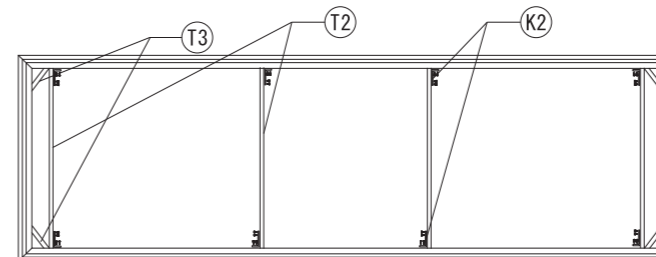
※必要に応じて水抜き穴もお忘れなく、必ず互い違いに穴を開けて下さい。(光漏れ防止)

テンション本体(T1)上下にL金具(K1)を差込み直角を出して正面から四隅をビス止めします。その後、裏返してL金具(K1)を止めます。



次にテンションコーナー用パイプ(T3)を取付け、テンション本体に補強パイプ(T2)を差し込んでビス止めしその後テンション用サポート(K2)で補強をします。

※LEDの種類によっては(T3)の影が出ることがありますので考慮して取付けて下さい。



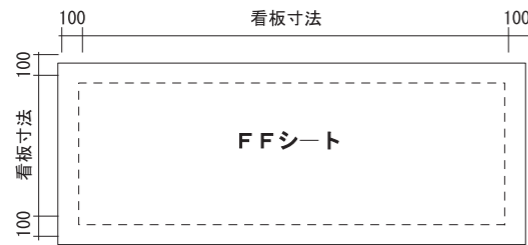
\* 対角の長さを同じにしてください。

テンション本体をベース本体の上に乗せ、合っていることを確かめてから下図の要領ですでに本体に付いているSUSヒンジ(B4)の片方をビス止めします。その時、各々一箇所のみ仮止めし、全体に狂いの無いことを確かめてから本締めを行います。

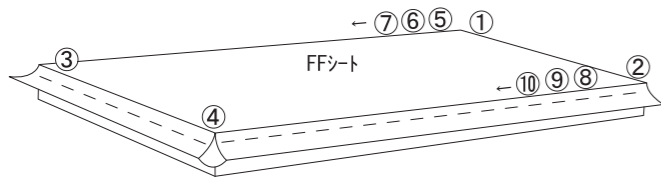
製品につきましては、品質向上の為、改良する場合があります。あらかじめご了承ください。

### ③ 展張作業の手順

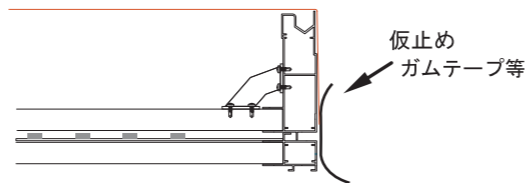
FFシートを看板寸法より縦・横それぞれ100mm程度大きめにカットし、フレームの上に乗せます。



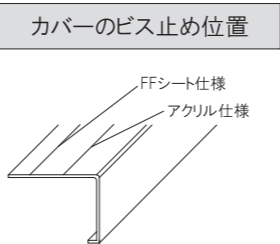
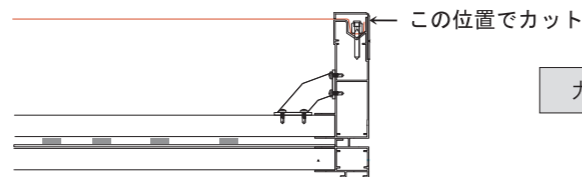
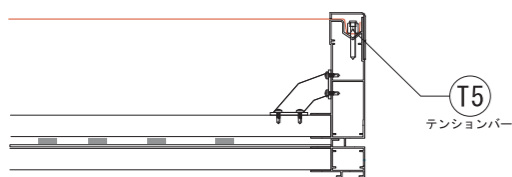
FFシートをガムテープ等で仮止めをします。その後、下図の順番で展張をかけます。



\*上記順番はあくまでも基本です。



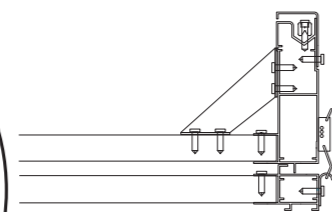
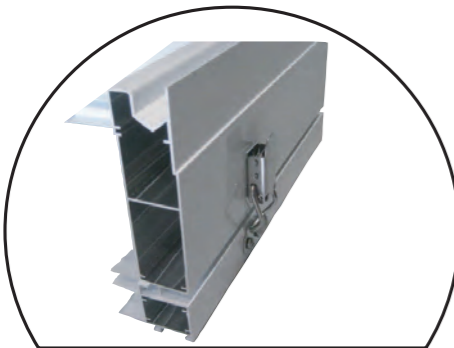
次にテンションバー ⑮を使用して上記の順番で仮止めテープをはずしながらビス止めし、最後に余ったシートをカットすると展張の終了です。



カバー・雨除けの取付け  
カバー ⑭を取付けたあと、用途に応じて  
雨除けカバー ⑯を取付けます。

#### 外付ストッパーの取付け

最後に外付ストッパーを取り付けて終わりです。  
キットに入っている部材を均等に取付けて下さい。

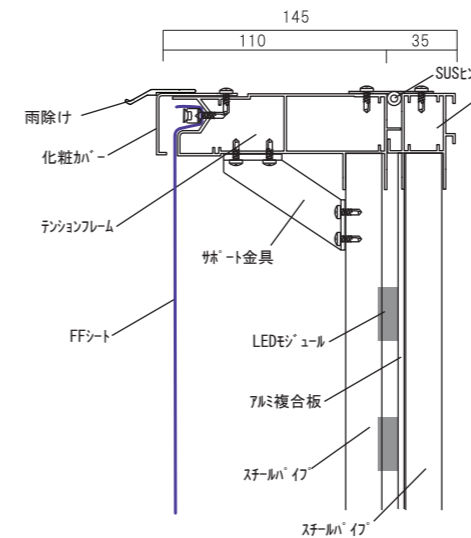


★看板設置後、看板上部に防水処理を行って下さい。

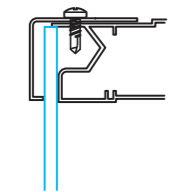
例：アルミテープ・防水テープを  
貼り付ける

ケガ防止・シートが傷つかないためにも  
ヤスリ等で角部分を削って下さい。  
作業に際しましては、安全を充分考慮  
して下さい。

### SLS-145 (LED仕様)

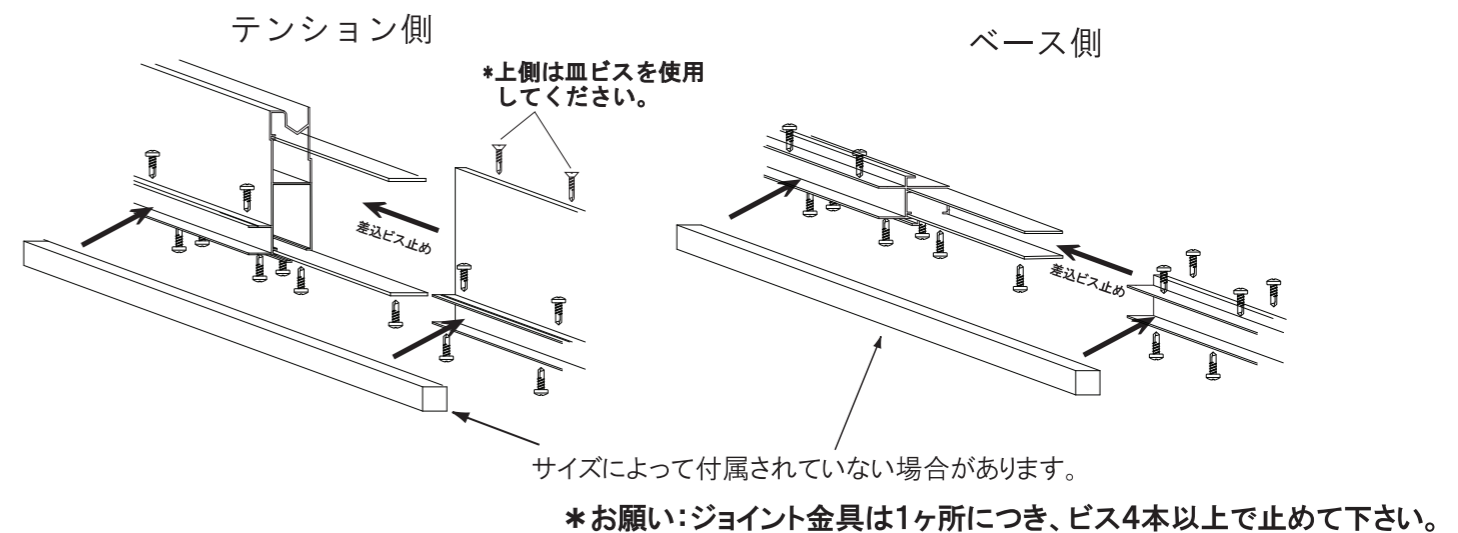


アクリル仕様



アクリルカット寸法  
看板寸法 (H・W) - 10 mm

### ジョイント金具の取付型 SLS-145 タイプ



#### 使用組立ビス

- 13 フレーム組立用・雨よけ
- 19 パッチン錠・ヒンジ・カバー用
- 16 フレーム組立用

※展張ビスは標準装備です。

この度は、弊社製品をお買い求め頂きありがとうございます。

**この組立図はあくまでも参考です。**

組み立てにつきましては設置場所・環境に考慮し、お客様の任意でお願い致します。

なお、実際入っている商品と異なる場合がございます。

ご不明な点がございましたらご連絡下さい。

※同封のシールは品質管理並びにメンテナンス等の為に  
フレーム内側に貼って下さい。



広告看板製作・資材販売  
サンフレックス株式会社

<http://www.sunflex.jp>

〒547-0015 大阪市平野区長吉長原西3-5-2  
TEL : 06-6760-7788 FAX : 06-6760-7766