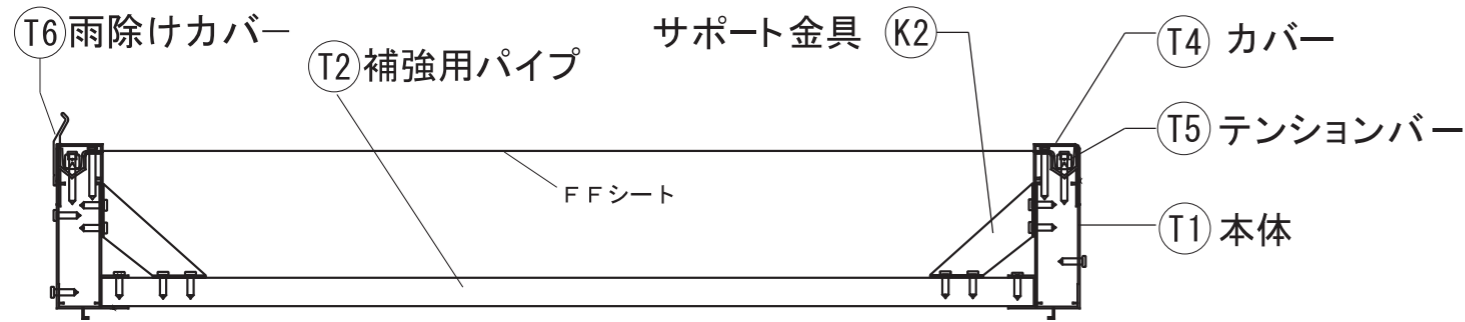


SL-110・150・200 型参考図面

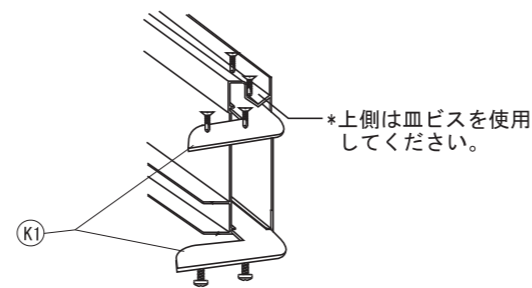
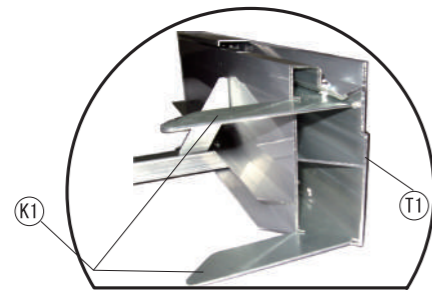
※この組立図はあくまでも参考です。
組み立てにつきましては設置場所・環境に考慮し、お客様の任意でお願い致します。

側面断面図

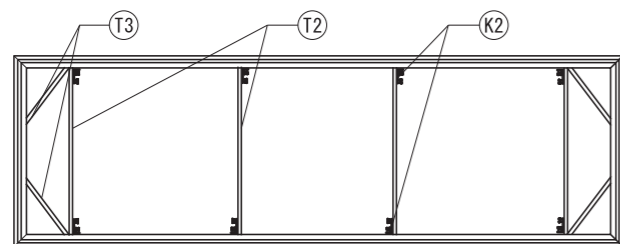


フレームの組立て

本体(T1)上下にL金具(K1)を差し込み直角を出して正面から四隅をビス止めします。



次にテンションコーナ用パイプ (T3) 取付け、本体に補強パイプ (T2) を差し込んでビス止めしその後サポート金具 (K2) で補強をします。



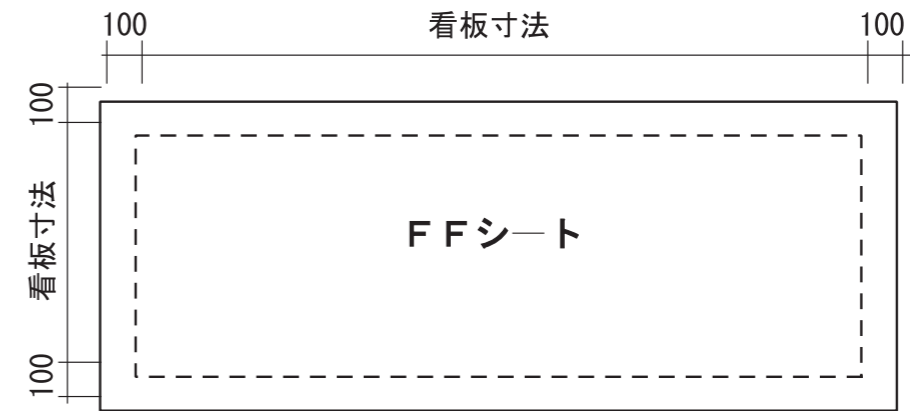
*対角の長さを同じにしてください。

ケガ防止・シートが傷つかない為にヤスリ等で角部分を削って下さい。作業に際しましては、安全を充分考慮して下さい。

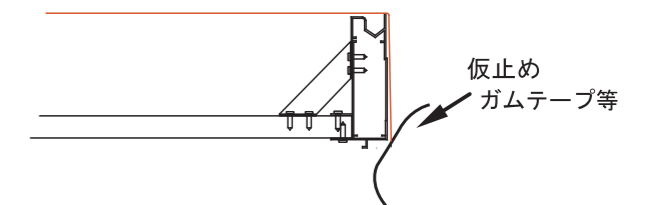
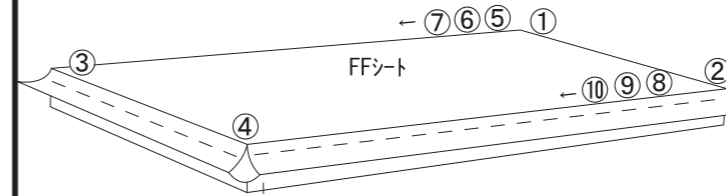
製品につきましては、品質向上の為、改良する場合があります。あらかじめご了承下さい。

展張作業の手順

FFシートを看板寸法より縦・横それぞれ100mm程度大きめにカットし、フレームの上に乗せます。

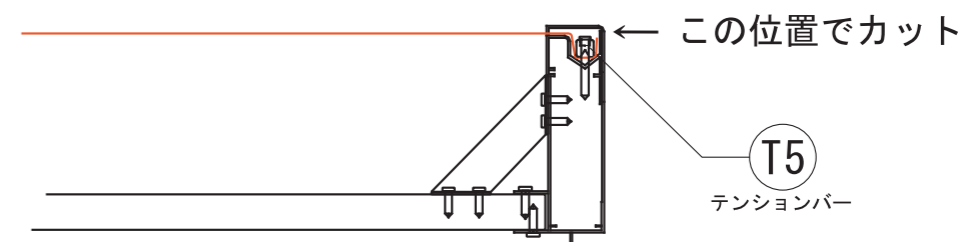


FFシートをガムテープ等で仮止めをします。その後下図の順番で展張をかけます。



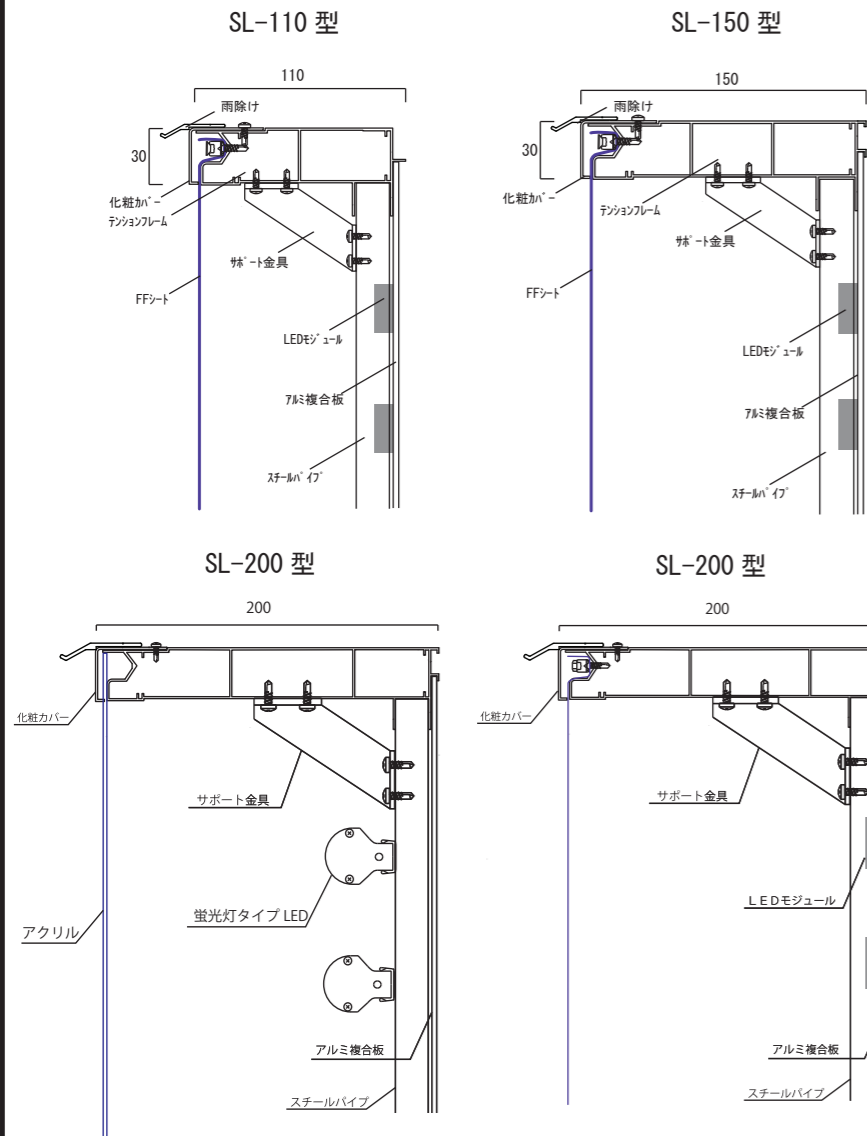
*上記順番はあくまでも基本です。

次にテンションバー (T5) を使用して仮止めの順番にはずしながらビス止めをし最後に余った分をカットすると展張の終了です。

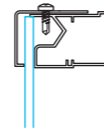


LEDモジュール仕様参考図

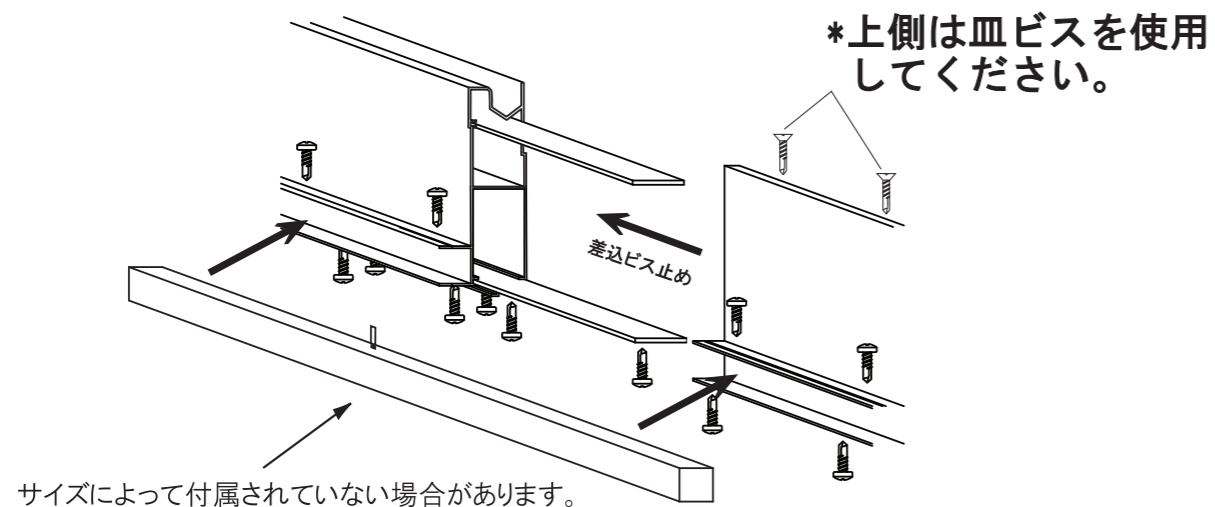
LEDの配置は各メーカーにより異なります。



亚克力面板仕様



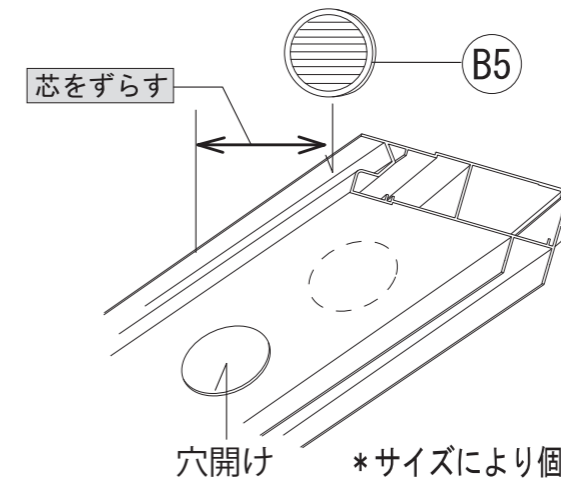
ジョイント金具の取付方 SLタイプ



*お願い:ジョイント金具は1ヶ所につき、ビス4本以上で止めて下さい。

ガラリの取付け

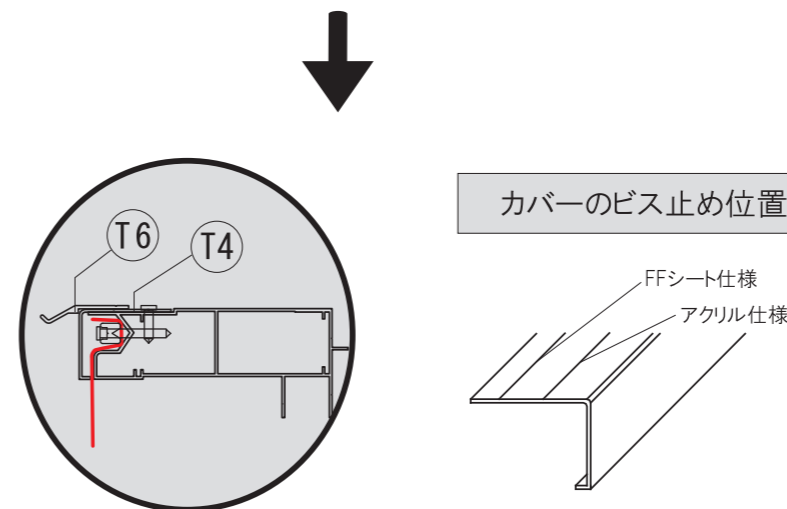
* 30mm 穴を開けガラリ(B5)を取り付けて下さい。
必要に応じてテンション本体(T1)に下図の様に位置をずらして換気口を開けて下さい。(光漏れを防ぐため)



* サイズにより個数が異なります。
* 必要に応じて水抜き穴もお忘れなく、必ず互い違いに穴を開けて下さい。(光漏れ防止)

カバー・雨除けの取付け

カバー (T4) を取付けしたあと、用途に応じて雨除けカバー (T6) を取付けます。



亚克力カット寸法
看板寸法 (H・W) -10mm

使用組立ビス

- 13 フレーム組立用・雨よけ
- 19 パッチン錠・ヒンジ・カバー用
- 16 フレーム組立用

※展張ビスは標準装備です。

この度は、弊社製品をお買い求め頂きありがとうございます。

この組立図はあくまでも参考です。

組み立てにつきましては設置場所・環境に考慮し、お客様の任意でお願い致します。

なお、実際入っている商品と異なる場合がございます。

ご不明な点がございましたらご連絡下さい。

※同封のシールは品質管理並びにメンテナンス等の為にフレーム内側に貼ってください。



広告看板製作・資材販売
サンフレックス株式会社

<http://www.sunflex.jp>

〒547-0015 大阪市平野区長吉長原西3-5-2
TEL : 06-6760-7788 FAX : 06-6760-7766